

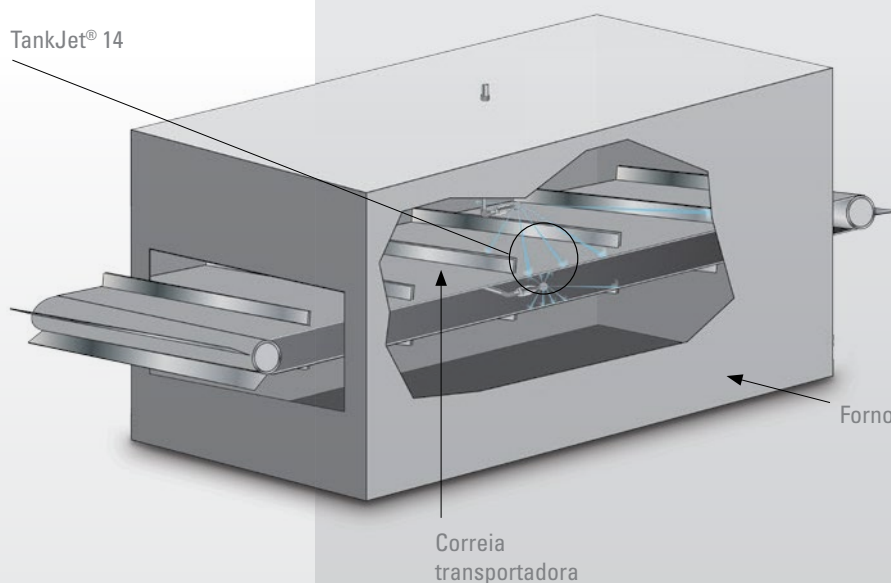
FABRICANTE DE CEREAIS MELHORA SEGURANÇA DO AMBIENTE DE TRABALHO E APRIMORA TEMPO DE PRODUÇÃO COM NOVO EQUIPAMENTO DE LIMPEZA

PROBLEMA

Um grande produtor de cereais para café da manhã precisava executar a limpeza total dos fornos de secagem de cereais. Para isso, eram utilizados manifolds com bicos de alta pressão atuando sobre a correia do transportador do forno secador entre as bateladas. No entanto, a limpeza era ineficiente, necessitando que um operador realizasse uma nova limpeza com pistola de alta pressão, gerando preocupação com a segurança deste, uma vez que era necessário permanecer em uma escada durante toda a atividade. O processo de limpeza era executado em um período maior que 2 horas. Além do tempo excessivo, por conta do processo manual, frequentemente pontos de contaminação eram deixados comprometendo as bateladas subsequentes causando grandes prejuízos.



TankJet® 14



SOLUÇÃO

O lavador de tanque **TankJet® 14** solucionou os problemas do produtor. Duas unidades do lavador, uma posicionada acima e outra dentro da esteira do secador, proporcionam uma limpeza eficaz das superfícies internas do forno. Pulverizando a 12 bar (175 psi), a ação giratória dos bicos varre as migalhas de cereais da esteira de malha e também limpa as paredes e o teto do secador.

RESULTADOS

O equipamento automatizado melhorou o processo de limpeza e eliminou os problemas de qualidade e segurança do produto anteriormente experimentados. Os trabalhadores foram atribuídos a outras tarefas e com base apenas na economia de mão de obra, as unidades do **TankJet®** se pagaram em menos de dois meses. O uso dos lavadores de tanque também reduziu o tempo de limpeza em 15%. Quando o aumento do tempo de produção é considerado, o investimento no novo equipamento foi recuperado em menos de um mês.



Spraying Systems Co.®

Especialistas em Tecnologia de Pulverização

(11) 2124-9509 spraybr@spray.com.br www.spray.com.br

*Precisa desenvolver soluções para a sua empresa?
Entre em contato conosco.*